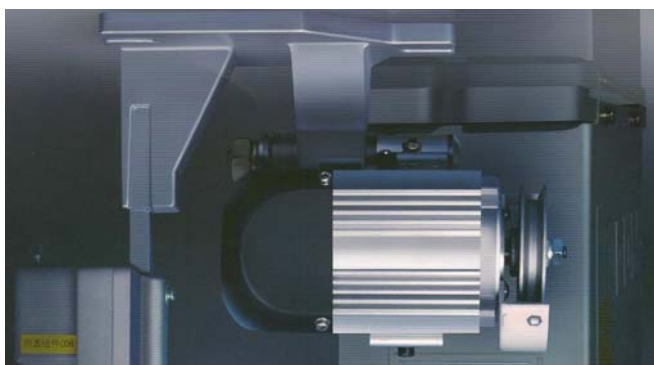


**MOTORI ZA INDUSTRIJSKE ŠIVAČE STROJEVE - MOTEUR POUR MACHINES A COUDRE INDUSTRIELLES
MOTOR FOR INDUSTRIAL SEWING MACHINES - MOTOR FÜR INDUSTRIE NÄHMASCHINEN**



Ref. FD-BX4 072.110.450

Model	Watt	Volt	Speed	Gewicht-Poids-Weight
FD-BX4-400	400W	230V	3000	7,5 kg.

NIEUWE MOTOR BX4 VOOR INDUSTRIELE NAAIMACHINES

Wij zijn verheugd u te kunnen mededelen dat wij ons assortiment hebben uitgebreid met de nieuwe BX4 motor voor industriële naaimachines.

BX4 motor is ideaal ter vervanging van een oude borstelloze motorkoppeling en dus geschikt voor gebruik zonder enige behoefte aan onderhoud.

De belangrijkste voordelen van de motor BX4 zijn:

- 1) Dit is een motor koppeling, zonder koppeling, voor zover snelheid is ingesteld op een elektronische paneel. De BX4 geleverd met syncro laat naaldpositionering toe, zowel hoog als laag (draad knipper puls niet beschikbaar).
- 2) De BX4 motor draait alleen als machine werkt. Motor is uitzonderlijk stil, en kan tot 40% energie besparen in vergelijking met een normale koppeling motor.
- 3) Maximum snelheid, draairichting, oorspronkelijke snelheid en andere parameters kunnen gemakkelijk worden ingesteld via de externe programmeringstoetsen en scherm.
- 4) Dankzij de eenvoudige elektronische aanpassing van snelheid, is het onnodig om motoren met 700-900-1400-2800 RPM en verschillende pulleys te installeren. Eén enkele motor lost al uw naaiproblemen op waardoor de productiviteit van de machine verhoogt.
- 5) De BX4 controle paneel is voorzien van een schakelaar, dus is het niet noodzakelijk om een afzonderlijke schakelaar te installeren.
- 6) Twee BX4 modellen zijn beschikbaar: 400W (HP 05) of 550W (HP075).

NOUVEAU MOTEUR BX4 POUR MACHINES A COUDRE INDUSTRIELLES

Nous avons le plaisir de vous communiquer que nous avons ajouté à notre gamme de produits le nouveau moteur BX4 pour machines à coudre industrielles.

Le moteur BX4 est parfait pour remplacer tout type d'ancien moteur à embrayage; il est sans balais et donc adapté à un usage prolongé sans aucun besoin d'entretien.

Voici les principaux avantages du moteur BX4 :

- 1) C'est un moteur à embrayage, sans embrayage compte tenu que le réglage de la vitesse est commandé à partir d'un tableau électronique. Grâce au positionneur faisant partie de l'équipement, le BX4 effectue l'arrêt de l'aiguille haute ou basse (l'impulsion pour le coupe-fil n'est pas disponible).
- 2) Le moteur BX4 ne tourne que quand la machine coud, il est absolument silencieux et permet d'économiser jusqu'à 40% d'énergie par rapport à un moteur à embrayage normal.
- 3) Le réglage de la vitesse maximale, du sens de rotation, de la rampe de vitesse de départ et d'autres paramètres est facilement programmable grâce aux touches et à l'écran de programmation externes.
- 4) Grâce à un réglage électronique simple de la vitesse, il est inutile d'entreposer des moteurs 700-900-1400-2800 RPM et différents poulies. Un seul moteur résout tout problème de couture en augmentant la productivité de la machine.
- 5) Le tableau de commande du moteur BX4 est équipé d'un interrupteur pour allumer la machine, par conséquent il n'est pas nécessaire d'acheter et de monter un interrupteur à part.
- 6) Le moteur BX4 peut être fourni dans la version 400W (HP 05) ou bien 550W (HP 075).

NEW MOTOR BX4 FOR INDUSTRIAL SEWING MACHINES

We are delighted to inform you that we have expanded our product range with the new BX4 motor for industrial sewing machines.

The BX4 motor can replace any old clutch motor. Being brushless, it is prolonged use, without requiring maintenance.

The main advantages of the BX4 motor are :

- 1) This is a clutch motor, with no clutch, in so far as speed is set by an electronic panel. Through the positioned supplied, the BX4 features a high or low needle stop function (thread trimmer pulse not available).
- 2) The BX4 motor rotates only while the machine is sewing. It is exceptionally silent, and enables up to 40% energy savings compared to a regular clutch motor.
- 3) Maximum speed, rotation direction, initial speed ramp and other parameters can easily be set using the external programming keys and display.
- 4) The ease of setting the speed electronically makes away with the need for motors with 700-900-1400-2800 RPM and for different diameters of pulleys. The BX4 is a single motor meeting all sewing needs, thus increasing the machine's productivity.
- 5) The BX4 control panel comes with a power switch. This removes the need to buy and install a separate switch.
- 6) Two BX4 models are available : 400W (HP 05) or 550W (HP075).

NEUE MOTOR BX4 FÜR INDUSTRIENÄHMASCHINEN

Wir freuen uns, Ihnen mitzuteilen, dass wir unsere Produktpalette mit dem neuen BX4-Motor für Industrienähmaschinen erweitert haben.

BX4-Engine ist ideal, um alle älteren Motor-Kupplung zu ersetzen; es ist bürstenlose und bietet längeren Einsatz Ohne Wartung.

Die wichtigsten Vorteile des BX4 Motors sind:

- 1) Dies ist ein Kupplungsmotor, ohne Kupplung, soweit Geschwindigkeit durch eine elektronische Panel festgelegt ist. Durch die Positionierung bietet die BX4 eine hohe oder niedrige Nadel-Stopp-Funktion (Thread Trimmer Puls nicht verfügbar).
- 2) Der BX4-Motor dreht nur beim Wirkung der Maschine. Er ist außergewöhnlich ruhig und ermöglicht bis zu 40 % Energieeinsparung im Vergleich zu einem regulären Kupplungsmotor.
- 3) Maximale Geschwindigkeit, Drehrichtung, Anfangsgeschwindigkeit und andere Parameter können leicht festgelegt werden, mit der externe Programmierung und Display.
- 4) Dank der einfachen elektronische Einstellung von Geschwindigkeit ist es unnötig 700-900-1400-2800 RPM Motoren und verschiedene Riemenscheiben ein zu stellen. Ein Motor löst alle Nähmöglichkeiten und Produktivität der Maschine.
- 5) Das BX4-Control-Panel ist mit einem Schalter ausgestattet. So entfällt die Notwendigkeit von Kaufen und Installieren einem Schalters.
- 6) Zwei BX4-Modelle sind erhältlich: 400W (HP-05) oder 550W (HP075).